

# EM FREQUÊNCIA

10.2015 - Departamento Nacional de Radioescutismo - [www.dnr.cne-escutismo.pt](http://www.dnr.cne-escutismo.pt)



## CAMINHAR COM ABRAÃO

“Seremos nós capazes de comunicar o rosto duma Igreja assim?”

## ESPECIAL DESCOBRE COM A CORUJINHA

Mini Transmissor FM  
Detector de Tensão Wireless

## ENTREVISTA COM RINGGA SAGITA

Vencedor do logótipo Mundial do Jota Joti





# Rádio escutismo

Manual Técnico

# Já tens este livro ?

Podes fazer o download no site do DNR ou comprar na Loja Escutista.









## VENCEDOR DO LOGÓTIPO MUNDIAL DO JOTA JOTI 2015

Ringga Sagita é um escuteiro da Associação de Escuteiros Gerakan Pramuka na Indonésia e foi o vencedor do concurso para o logótipo do Jota Joti 2015.

O Em Frequência aproveitou para perceber as suas motivações e qual a sua inspiração para a criação deste logótipo.

### **Qual é a sensação de ser o vencedor do concurso do logótipo mundial do Jota Joti?**

É inacreditável para mim e estou muito contente porque fui escolhido entre participantes de vários países e no final fui eu o vencedor.

### **Há quanto tempo és escuteiro?**

Eu entrei para os escuteiros com 14 anos, em 2002.

### **Quais são as tuas actividades preferidas nos escuteiros?**

Eu prefiro as actividades outdoor, os acampamentos e actividades de sobrevivência.

### **O que fazes para além dos escuteiros?**

Fora dos escuteiros o meu trabalho envolve edição fotográfica e design gráfico.

### **Que experiências positivas tens com o Jota-Joti?**

O Jota-Joti proporcionou-me novas amizades um pouco por todo o mundo. Tenho uma óptima relação com eles.

### **Em que te inspiraste para participares no concurso?**

Inspirei-me no logótipo do ano passado e senti-me desafiado a criar um design mais interessante de acordo com o tema definido.

### **Em que ideias é baseado o design do logótipo?**

Tive como base a transmissão de uma mensagem de bondade para nós próprios e também para o mundo, acrescentando uma mensagem de preocupação ambiental e de segurança.

### **Há alguma mensagem que querias deixar aos escuteiros dos vários países?**

Quero lembrar a todos os escuteiros que é importante cuidar do nosso planeta e começar transmitir esta ideia a todos os que nos rodeiam, porque a Terra é nossa.

SALAM PRAMUKA !!  
(saudação escutista na indonésia)



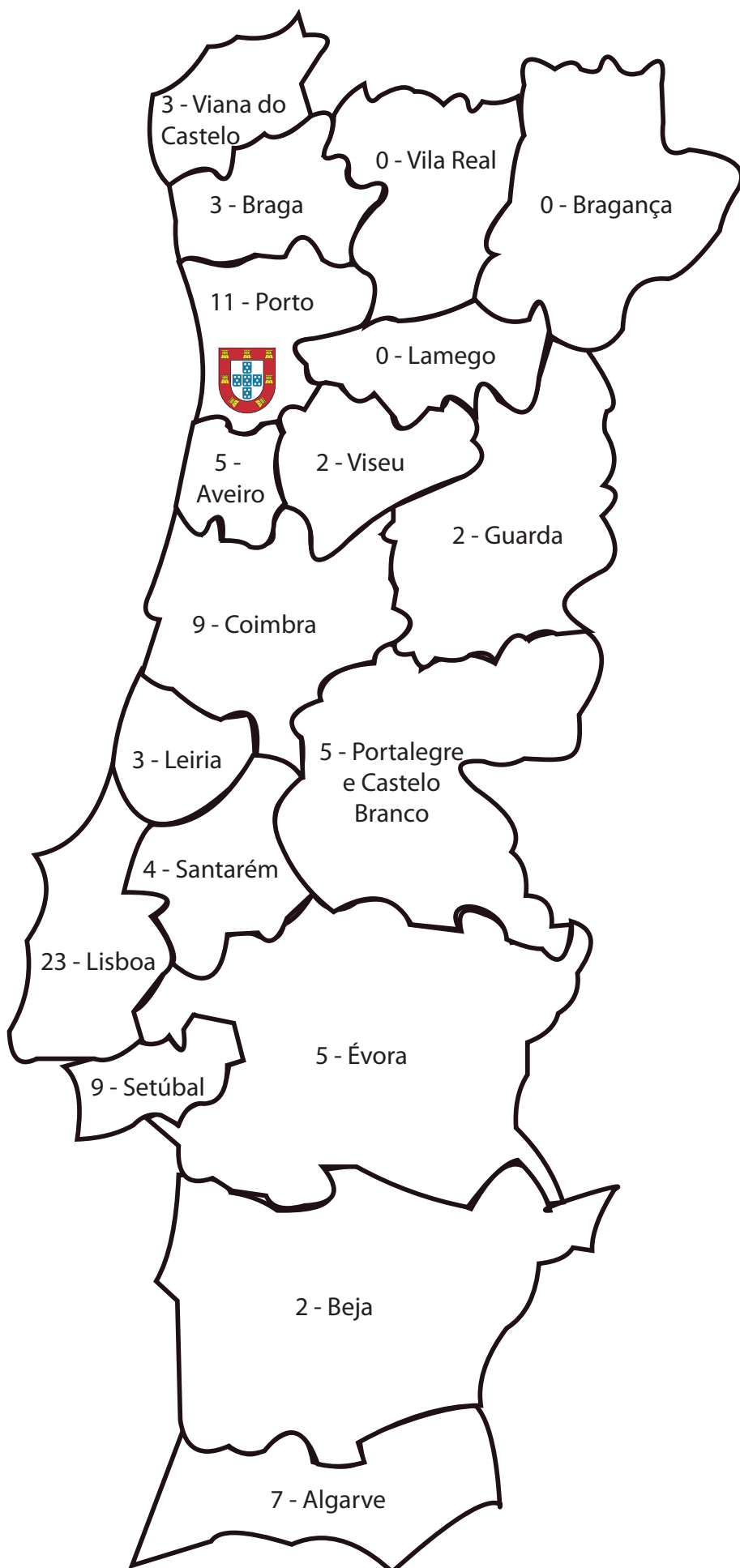
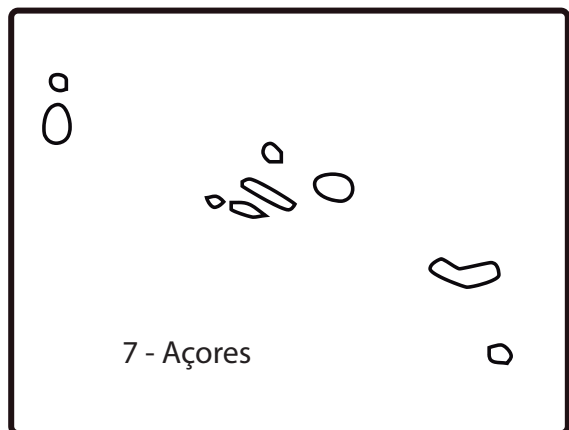
Em cima:  
Logótipo vencedor do Jota Joti  
2015

Na foto:  
Ringga Sagita em actividade



# JOTA JOTI EM PORTUGAL

## MAPA DA REDE DE ESTAÇÕES DE JOTA JOTI NAS REGIÕES



Localização da estação Nacional

Total: 103 Estações de Jota Joti

# CQ - JAMBOREE NO AR

## ABERTURA E ENCERRAMENTO

Como em anos anteriores, a estação CR6JAM começará a chamar às 23h 30m (hora de Portugal continental) de sexta-feira dia 17, de forma a agrupar o maior número de estações possível.

Esta chamada será feita na banda dos 80 metros, na frequência de 3.710 kHz, e ainda nos repetidores de Echolink onde se encontra instalada a sala Luso-Lusa.

Caso existam dificuldades de propagação tentar-se-á então a banda dos 40 metros na frequência de 7.080 kHz.

Todas estas frequências poderão sofrer alguns ajustes quer devido a QRM, quer por as mesmas se encontrarem ocupadas por outras estações.

De imediato proceder-se-á á abertura da actividade com a leitura das mensagens pela seguinte ordem:

- Presidente da Federação Escutista de Portugal e Chefe Nacional da Associação Escoteiros de Portugal
- Chefe Nacional do Corpo Nacional de Escutas
- Comissária Nacional da Associação Guias de Portugal



ASSOCIAÇÃO GUIAS DE PORTUGAL

Após a leitura das mensagens a estação CR6JAM ficará disponível na banda dos 80 m para contactar com as estações que o pretendam. Omite-se assim a chamada das estações participantes, que vinha sendo usual em anos anteriores.

Da mesma forma se procederá ao encerramento do JOTA no Domingo dia 19, pelas 17h00 transmitindo a CR6JAM uma pequena mensagem de encerramento, ficando logo após disponível para quem a pretenda ainda contactar.

## FREQUÊNCIAS DE CHAMADA

Estas frequências servem apenas para iniciar um contacto, devendo logo de seguida as estações mudarem para uma frequência livre, deixando assim a frequência de chamada liberta para que outras estações o possam fazer.

ATENÇÃO: Em Portugal não é permitido o uso da banda dos 6 m, está aqui apenas como informação.

Banda	SSB (fonia)	CW (morse)
80 m	3.690 MHz	3.570 MHz
40 m	7.090 MHz	7.030 MHz
20 m	14.290 MHz	14.060 MHz
17 m	18.140 MHz	18.080 MHz
15 m	21.360 MHz	21.140 MHz
12 m	24.960 MHz	24.910 MHz
10 m	28.390 MHz	28.180 MHz
6 m	<b>50.160 MHz</b>	<b>50.160 MHz</b>

## LOCALIZAÇÃO DAS ESTAÇÕES NACIONAIS

CR6CNE  
Corpo Nacional de escutas  
Penafiel, Região do Porto

CR6AEP  
Associação Escoteiros de Portugal  
Paço - Matosinhos

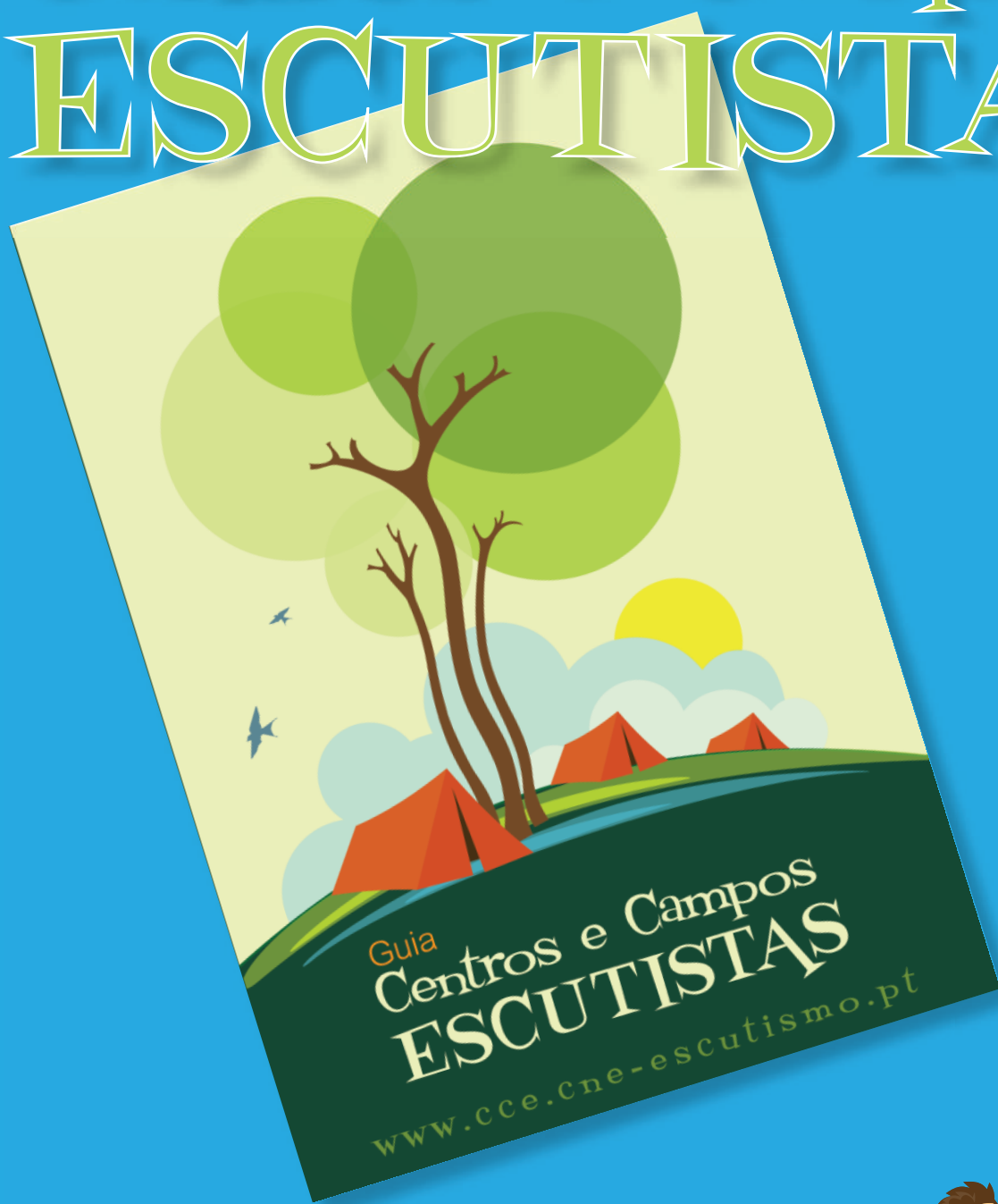
CR6AGP  
Associação Guias de Portugal  
Faro

CR6DNR  
Departamento de Radioescutismo  
Estação Móvel

CR6JAM  
Federação Escutista de Portugal  
Salir do Porto, Região de Lisboa



# Guia Centros e Campos ESCUTISTAS



Secretaria Nacional  
para o Ambiente e Prevenção



Departamento Nacional dos  
Centros Escutistas

## INDICATIVOS DE CHAMADA OCASIONAIS

	ICO		Radioamador
●	CR2AEB	Agrupamento de Escuteiros da Base	CU3FT
	CR2AEC	Agrupamento de Escuteiros da Conceição	CU3HD
	CR2ECO	Escoteiros de Portugal - Açores Central e Ocidental	CU3BN
	CR2EMA	Agrupamento de Escuteiros de S. José	CU2JU
	CR2ESC	Agrupamento de Escuteiros de São Carlos	CU3URA
	CR2JNT	Junta de Núcleo da Terceira	CQ1AR
●	CR3ASA	Agrupamento de Escuteiros de Santo Amaro	CT3CF
	CR3EPM	Escoteiros de Portugal - Madeira	CT3BX
	CR5AAE	Agrupamento de Escuteiros da Areosa	CT2HDT
	CR5AAL	Agrupamento de Escuteiros de Alhandra	CT1FSC
	CR5AAR	Agrupamento de Escuteiros da Arrentela	CT2FTH
	CR5ACE	Agrupamento de Escuteiros de Elvas	CT1DUM
●	CR5ACH	Agrupamento de Escuteiros da Chamusca	CT2IRK
	CR5AEC	Agrupamento de Escuteiros de Coja	CT1FOP
	CR5AEE	Agrupamento de Escuteiros do Entroncamento	CT2JYV
	CR5AEG	Agrupamento de Escuteiros da Graça	CT1FYW
	CR5AEL	Agrupamento de Escuteiros de Lagos	CT1EXR
	CR5AEM	Agrupamento de Escuteiros do Murtal	CT2KBX
●	CR5AEO	Agrupamento de Escuteiros de Stª Mª dos Olivais	CT1EPL
	CR5AER	Agrupamento de Escuteiros da Ramada	CT2JVY
	CR5AET	Agrupamento de Escuteiros da Tocha	CT1BCP
	CR5AEV	Agrupamento de Escuteiros de Vialonga	CT1FEE
	CR5AFP	Agrupamento de Escuteiros de Praias do Sado	CT4GO
	CR5AFS	Agrupamento de Escuteiros do Samouco, em formação	CT1BWO
●	CR5AMR	Agrupamento de Escuteiros de Monte Real	CT1BNX
	CR5AOL	Agrupamento de Escuteiros de Stº Antº Oliveirinha	CT1BKF
	CR5APA	Agrupamento de Escuteiros de Paço de Arcos	CT2IZT
	CR5APL	Agrupamento de Escuteiros Da Palhaça	CT1FWD
	CR5APM	Agrupamento de Escuteiros de Miratejo	CT2HLH
	CR5APS	Agrupamento de Escuteiros de S. José - Setúbal	CT2JZE
●	CR5AQC	Agrupamento de Escuteiros da Quinta do Conde	CT2HAD
	CR5ASA	Agrupamento de Escuteiros de Santo André	CT1EYQ
	CR5AVC	Agrupamento de Escuteiros de Avanca	CT1FCP
	CR5BJA	Agrupamento de Escuteiros de Beja	CT2IIZ
	CR5BNV	Escoteiros de Portugal - Benavente	CT1CPK
	CR5BRG	Junta Regional de Braga	CT2HHM
●	CR5CEO	Centro Escutista do Oeste	CT1EYY
	CR5COR	Agrupamento de Escuteiros de Corim	CT2KBI
	CR5EAL	Agrupamento de Escuteiros da Lourinhã	CT2GZE
	CR5EAP	Agrupamento de Escuteiros de Portimão	CT1FOE
	CR5EAV	Agrupamento de Escuteiros de Valbom	CT2IIM
	CR5EBS	Agrupamento de Escuteiros da Serafina	CT2JKJ
●	CR5ECC	Agrupamento de Escuteiros da Charneca de Caparica	CT2IXQ
	CR5EFF	Escoteiros de Portugal - Figueira da Foz	CT2HKY
	CR5EGO	Escoteiros de Portugal - Olhão	CT1ASU

## INDICATIVOS DE CHAMADA OCASIONAIS

●	CR5EGS	Escoteiros de Portugal - Sassoeiros	CT2GQI
	CR5EMG	Agrupamento de Escuteiros da Marinha Grande	CT2JTO
	CR5ENC	Escoteiros de Portugal - Região Norte e Centro	CS5ARC
	CR5EPA	Escoteiros de Portugal - Aveiro	CT1ETZ
	CR5EPG	Escoteiros de Portugal - Guimarães	CT1FWS
	CR5EPM	Escoteiros de Portugal - Porto	CT2GGZ
●	CR5EPS	Escoteiros de Portugal - Região Sul	CT2GPD
	CR5ESC	Agrupamento de Escuteiros de Santa Clara	CT2KIU
	CR5ESJ	Agrupamento de Escuteiros de S. Julião do Tojal	CT1EHZ
	CR5ESN	Agr. de Escuteiros do Sº Sacramento e Nevogilde	CT2JAI
	CR5EVA	Agrupamento de Escuteiros de Avintes	CT2GDE
	CR5GRI	Agrupamento de Escuteiros de Grijó	CT2IOK
	CR5JNE	Junta de Núcleo Este	CT1DNI
●	CR5JRA	Junta Regional do Algarve	CT2KBT
	CR5JRC	Junta Regional de Coimbra	CT1ASP
	CR5JRP	Junta Regional do Porto	CT1GYD
	CR5JRV	Junta Regional de Viseu	CT2JKR
	CR5MAN	Agrupamento de Escuteiros de Manique	CT1ESM
	CR5MDC	Agrupamento de Escuteiros de Meãs do Campo	CT2JTL
●	CR5MEA	Agrupamento de Escuteiros de Meadela	CT4SU
	CR5MON	Agrupamento de Escuteiros do Montijo	CT2IEN
	CR5NBM	Junta de Núcleo Beira Mar	CS1ACP
	CR5NCN	Junta de Núcleo Centro Norte	CT2JUW
	CR5NEB	Junta de Núcleo da Barra	CT1FEL
	CR5NGC	Agrupamento de Escuteiros de Nogueira do Cravo	CT1CJJ
	CR5NMV	Junta de Núcleo Moinhos de Vento	CT1ECT
●	CR5OUT	Agrupamento de Escuteiros da Outurela	CS5RSO
	CR5PAE	Agrupamento de Escuteiros dos Prazeres	CT2III
	CR5PEN	Agrupamento de Escuteiros de Penacova	CT2IGF
	CR5PSI	Agrupamento de Escuteiros da Póvoa de Santa Iria	CT1DOV
	CR5QEL	Quinta do Escuteiro Leiria	CT1MH
	CR5RAT	Escoteiros de Portugal - Região Além Tejo	CT1AIS
	CR5RST	Agrupamento de Escuteiros de Rossio ao Sul do Tejo	CT2FYU
●	CR5SAE	Agrupamento de Escuteiros da Silveira	CT1EEK
	CR5SCD	Agrupamento de Escuteiros de Santa Comba Dão	CT2IQJ
	CR5SJR	Agrupamento de Escuteiros de S. José de Ribamar	CT2ISS
	CR5SME	Escoteiros de Portugal - S. Miguel das Encostas	CT2HFJ
	CR5TVR	Agrupamento de Escuteiros de Tavira	CT2FZY
	CR5VAE	Agrupamento de Escuteiros da Várzea	CT2JRF
	CR6AEP	Associação Escoteiros de Portugal	CT1ENV
●	CR6AGP	Associação Guias de Portugal	CT1DRT
	CR6CNE	Corpo Nacional de Escutas	CT1CFX
	CR6DNR	Departamento Nacional de Radioescutismo do CNE	CT1DJE
	CR6JAM	Federação Escotista de Portugal	CT1DSV



## AUTORIZAÇÃO ANACOM

ANACOM-S064475/2015  
20.02.01.972270

“Na sequência do vosso pedido e de acordo com o despacho DE 2532015 ADGE1 de 10-09-2015, do Adjunto da Diretora de Gestão do Espectro, ao abrigo das competências que lhe estão subdelegadas, é autorizado para o 58.º Jamboree no Ar nos dias 16, 17 e 18 de Outubro de 2015:

1. a utilização pelos radioamadores responsáveis dos indicativos ocasionais referidos na lista anexa;

2. a utilização das estações de amador nas sedes das unidades escutistas, lugares públicos ou acampamentos;

3. que os escuteiros envolvidos neste evento possam comunicar a partir das estações mencionadas, sob a supervisão de amadores das categorias 1, A ou B, que iniciarão e finalizarão cada contacto e que serão responsáveis pela operação da estação durante o período da comunicação.

Adicionalmente, esclarece-se que nestas comunicações poderão ser utilizadas estações de uso comum, devidamente licenciadas ou autorizadas, nomeadamente repetidores ou para ligação simplex à rede fixa (LSF).”

Com os melhores cumprimentos,  
Ema Esteves  
Serviços de Amador  
e de Amador por Satélite

# ANACOM

AUTORIDADE  
NACIONAL  
DE COMUNICAÇÕES

## INTERFERÊNCIAS

Durante o fim-de-semana do JOTA realiza-se, infelizmente, um concurso organizado pela associação alemã de radioamadores (DARC), é uma excepção ao acordo existente, da não realização de concursos durante o fim-de-semana do JOTA.

Porém conseguiu-se um acordo com a DARC, onde se comprometeram á não utilização dos seguintes segmentos de banda:

3650 - 3700 kHz  
7080 - 7140 kHz  
14100 - 14125 kHz  
14280 - 14350 kHz  
21350 - 21450 kHz  
28225 - 28400 kHz

Isto faz com que as frequências de chamada do WSB fiquem livres para a utilização por parte dos escuteiros.

As estações participantes no JOTA poderão e deverão utilizar todas as faixas de frequência autorizadas, porém deverão evitar interferir nos participantes no concurso WAG



**Deutscher Amateur-Radio-Club e.V.**  
Bundesverband für Amateurfunk in Deutschland

## ECHOLINK – A SUA UTILIZAÇÃO NO JAMBOREE NO AR

O Echolink é um sistema de comunicações digital que utiliza o sistema VoIP (Voz através do Protocolo de Internet), desenhado por Jonathan Taylos, K1RFD, o qual permite comunicações a longa distância usando equipamentos de UHF.

Em Portugal, e apesar de não se encontrar regulamentado o seu uso, a ANACOM autoriza a sua utilização, em carácter experimental, permitindo exclusivamente às associações de radioamadores a colocação de repetidores de UHF para que a comunidade radioamadorística possa usufruir deste meio de comunicação.

Nos últimos anos o Bureau Mundial tem vindo a incentivar o uso do Echolink, pois para além da possibilidade de contactos a longa distância em condições de má propagação, tem ainda a vantagem de ser uma emissão em FM, o que permite uma melhor compreensão por parte dos jovens.

Aproveitando a abertura dada pela ANACOM e as facilidades proporcionadas pelas Associações de Radioamadores, vamos este ano, e pela primeira vez de forma oficial, utilizar o sistema Echolink através dos repetidores de UHF instalados.

Há a ter em conta algumas regras básicas do uso deste tipo de comunicação tendo especial atenção aos cerca de dois minutos de "temporização" dos repetidores, as pausas de cinco segundos entre "câmbios", bem como os períodos de utilização dos mesmos, não esquecendo nunca a primeira, e mais básica regra da vida em comunidade, ou seja, a boa educação e respeito pelos outros.

O sistema irá ser monitorizado em permanência, e caso haja abusos o mesmo será de imediato desligado, o que em boa verdade ninguém pretende que venha a acontecer.

Os comunicados serão efectuados nos repetidores ligados á sala Luso-Lusa, onde podem encontrar muitos amadores, e espera-se escuteiros do espaço lusófono.

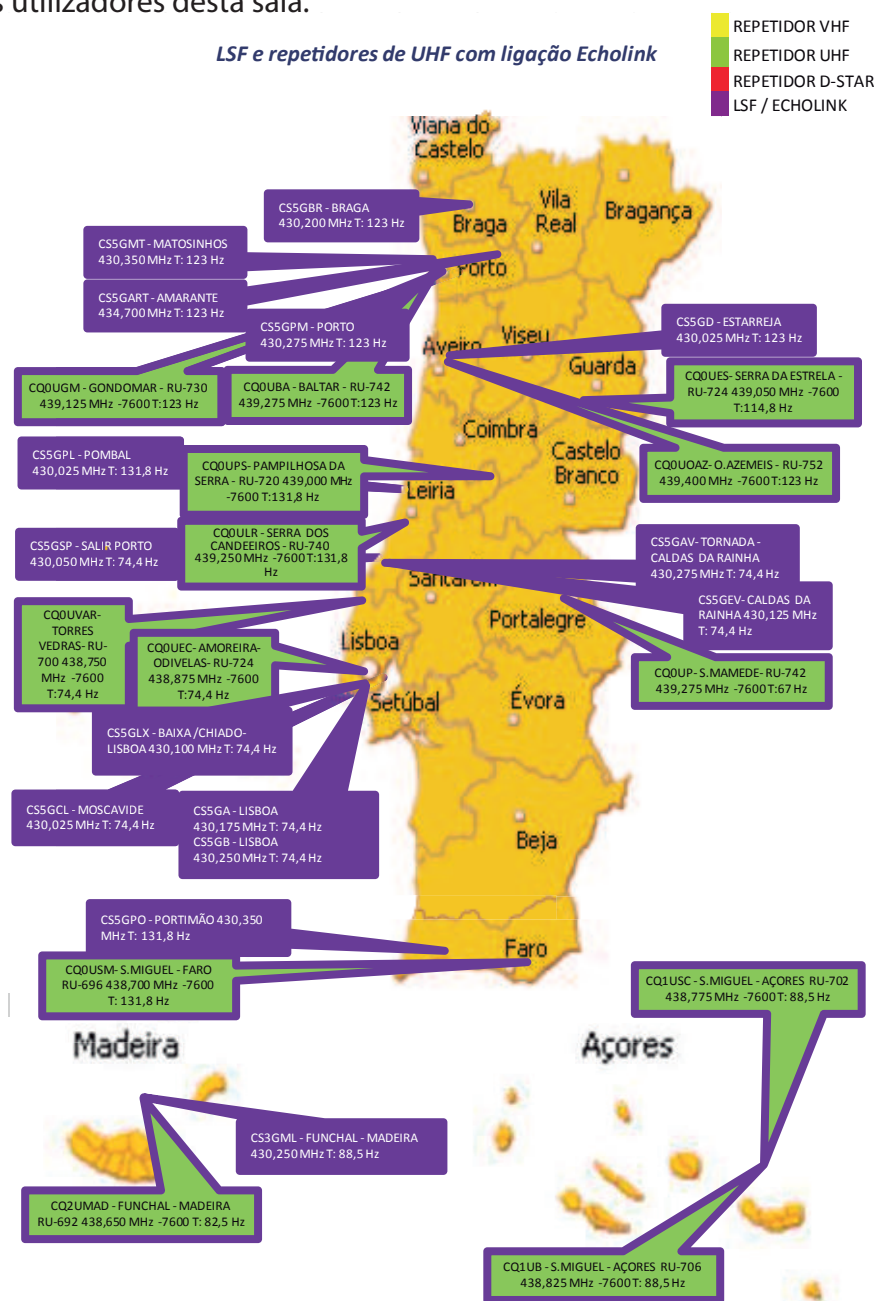
Os seguintes períodos foram acertados de forma a satisfazer todos os utilizadores desta sala.

Os períodos a utilizar serão:

Sexta feira (19 de Outubro)  
23:30 h

Sábado (20 de Outubro)  
00:00 às 07:00 h  
10:00 às 12:30 h  
16:00 às 17:30 h

Domingo (21 de Outubro)  
00:00 às 07:00 h  
10:00 às 12:30 h  
16:00 às 17:30 h







***Descobre com a  
Corujinha***

**EDIÇÃO  
ESPECIAL**

★ ***Mini Transmissor FM*** ★

★ ***Detector de Tensão Wireless*** ★

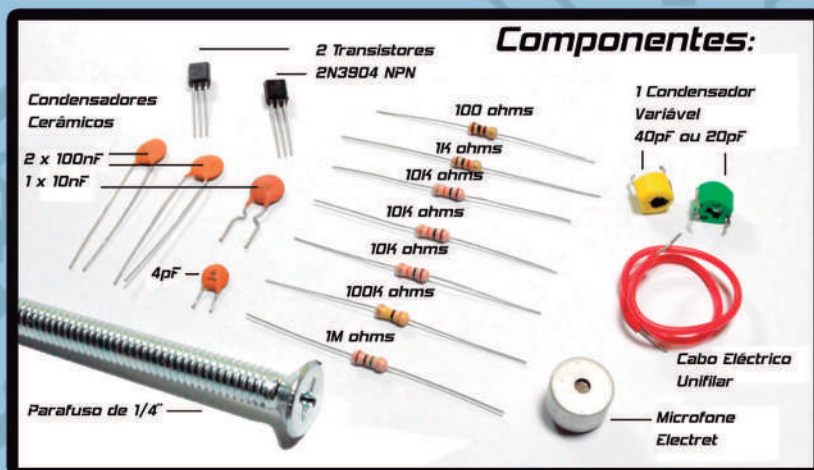






# Mini Transmissor FM

Este projecto consiste na construção de um transmissor de FM para a gama de frequências comercial de rádio entre os 87 MHz e 108 MHz. O transmissor é fácil de construir, possui dimensões reduzidas e todos os componentes podem ser encontrados facilmente nas lojas de venda de componentes electrónicos.



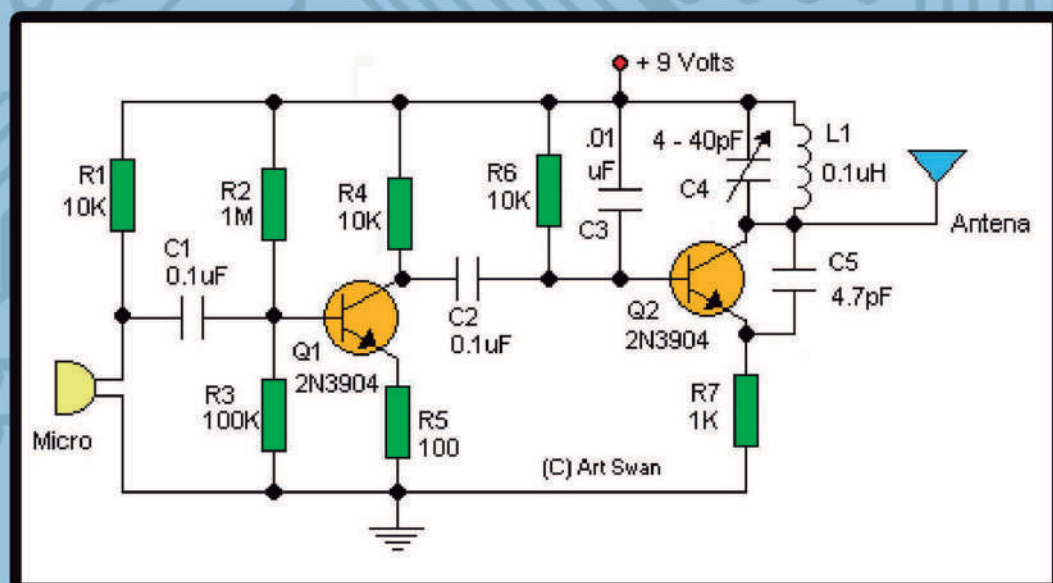
## Características técnicas:

- ★ +/- 500m de distância de propagação
- ★ Alimentado por uma pilha de 9V
- ★ Ajustável entre os 87 e 108MHz

Monta o projecto numa breadboard de acordo com o circuito em baixo.

Usa 20cm de cabo eléctrico para servir de antena.

Para construíres a bobina L1 usa o parafuso de 1/4" e enrola outro pedaço de cabo eléctrico descarnado até formar uma mola com 7 a 8 voltas, conforme imagem em baixo.



Vamos testar o transmissor. Primeiro liga um rádio FM a uma distância de 3 a 4 metros do transmissor numa frequência que queiras usar. Regula o condensador variável até ouvires um apito forte (feedback emitido pelo emissor, por estar demasiado perto do receptor). Depois já podes começar a falar para o microfone.

**Aviso:** Este projecto não deve ser usado para causar interferências em frequências ocupadas por rádios comerciais.

Descobre com a  
**Corujinha**

[www.dnr.cne-escutismo.pt](http://www.dnr.cne-escutismo.pt)  
[www.facebook.com/Radioescutismo](https://www.facebook.com/Radioescutismo)



# Detector de Tensão Wireless



Este é um projecto muito simples que permite detectar a presença de electricidade num cabo eléctrico ou numa tomada sem usar fios, com apenas 7 componentes electrónicos.

## Componentes:

- 1 Resistência de 220 ohms
- 1 Resistência de 100K ohms
- 1 Resistência de 1M ohms
- 3 Transistores BC547 NPN
- 1 Led
- 1 Conector para pilha de 9V
- 1 Pilha de 9V
- 1 Tira de Cobre ou um fio de Cobre

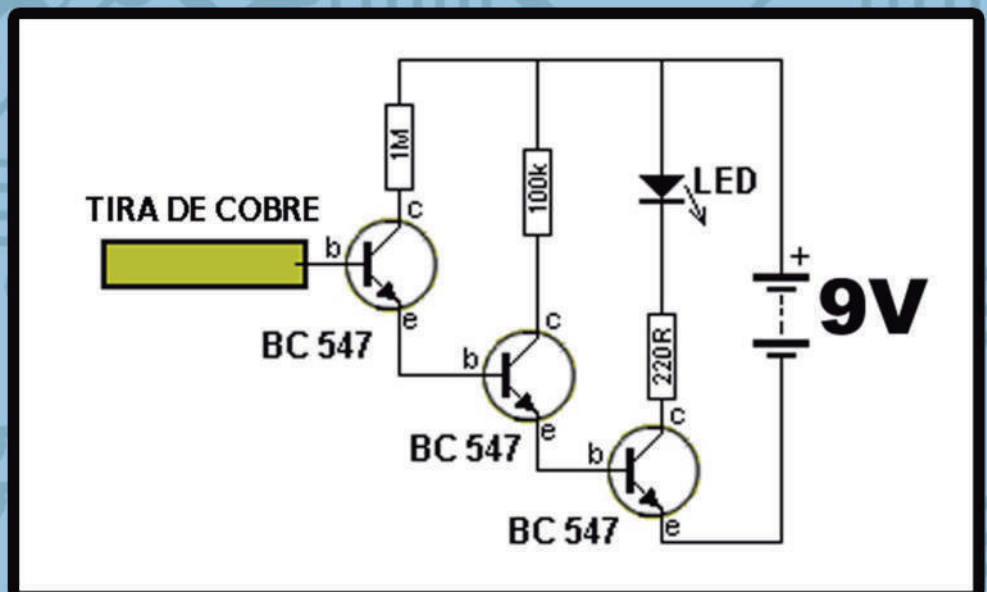
## Características técnicas:

Este circuito electrónico é tão sensível que é capaz de detectar fios com corrente alternada da rede eléctrica AC a pequenas profundidades na parede ou chão.

Devido à sua sensibilidade ele detecta também a electricidade estática e qualquer objeto que tenha cargas eléctricas.

Monta o circuito inicialmente numa breadboard de forma a testares antes de montares e soldares o circuito todo.

A tira de cobre ou o fio de cobre irá funcionar como a ponta de teste do aparelho. Sempre que passares a tira por perto de um cabo eléctrico ou uma tomada que esteja em carga o LED irá acender.



**AVISO:** Usa este circuito com precaução.

Não encostes a ponta de cobre a nenhuma tomada ou ponto de energia eléctrica com o perigo de apanhares um choque eléctrico



Descobre com a  
**Corujinha**

[www.dnr.cne-escutismo.pt](http://www.dnr.cne-escutismo.pt)  
[www.facebook.com/Radioescutismo](https://www.facebook.com/Radioescutismo)





# Jornadas de RadioEscutismo

2015

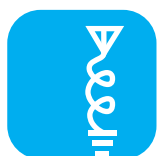


14 e 15 de Novembro



Região do Porto

Inscribe-te até 6 de Novembro  
mais informações em  
[www.dnr.cne-escutismo.pt](http://www.dnr.cne-escutismo.pt)



Departamento Nacional de  
Radioescutismo



Secretaria Nacional  
para o Ambiente e Prevenção



Escuteiros  
Católicos







NickName	Agrupamento	Região
CNE20	0020 Covilhã	Guarda
CNE36	0036 Marinha Grande	Leiria
CNE53	0053 Serafina	Lisboa
CNE61	0061 Stª Mª dos Olivais	Lisboa
CNE63	0063 Graça	Lisboa
CNE64	0064 S. José - Setúbal	Setúbal
CNE72	0072 Montijo	Setubal
CNE77	0077 Cruz Quebrada	Lisboa
CNE79	0079 Prazeres	Lisboa
CNE96	0096 Valbom	Porto
CNE100	0100 Tavira	Algarve
CNE111	0111 Base Aérea nº 4	Açores
CNE123	0123 S. José de Ribamar	Braga
CNE158	0158 Elvas	Portalegre e Castelo Branco
CNE159	0159 Portimão	Algarve
CNE162	0162 Santa Clara	Coimbra
CNE172	0172 Abrantes	Portalegre e Castelo Branco
CNE173	0173 Lagos	Algarve
CNE193	0193 Mouriscas	Portalegre e Castelo Branco
CNE242	0242 Paço de Arcos	Lisboa
CNE263	0263 Campolide	Lisboa
CNE273	0273 Tramagal	Portalegre e Castelo Branco
CNE306	0306 Santa Comba Dão	Viseu
CNE342	0342 Vialonga	Lisboa
CNE347	0347 São Jorge	Coimbra
CNE348	0348 Meadela	Viana do Castelo
CNE402	0402 Avanca	Aveiro
CNE419	0419 Arrentela	Setúbal
CNE433	0433 Arrifes	Açores
CNE439	0439 Vila do Conde	Braga
CNE449	0449 Santíssimo Sacramento	Porto
CNE467	0467 Charneca de Caparica	Setúbal
CNE489	0489 Lourinhã	Lisboa
CNE490	0490 Chamusca	Santarém
CNE492	0492 Conceição	Açores
CNE511	0511 Lagoa	Algarve
CNE524	0524 Aveiras de Cima	Lisboa
CNE534	0534 Nogueira do Cravo	Porto
CNE549	0549 Ovar	Porto
CNE550	0550 Manique	Lisboa
CNE571	0571 Santo Amaro	Madeira
CNE581	0581 Santo André	Beja
CNE587	0587 Alcantarilha	Algarve
CNE610	0610 Grijó	Porto
CNE655	0655 Redondo	Évora
CNE696	0696 Coja	Coimbra
CNE697	0697 Rossio ao Sul do Tejo	Portalegre e Castelo Branco
CNE699	0699 Miratejo	Setúbal





CNE717	0717 Feteira	Açores
CNE718	0718 Quinta do Conde	Setúbal
CNE736	0736 Estremoz	Évora
CNE740	0740 N. S. Areosa	Porto
CNE773	0773 Póvoa Santa Iria	Lisboa
CNE803	0803 São Carlos	Açores
CNE878	0878 Costa Nova	Aveiro
CNE890	0890 Évora	Évora
CNE970	0970 Palhaça	Aveiro
CNE996	0996 Santos-o-Velho	Lisboa
CNE1021	1021 Praia da Barra	Aveiro
CNE1023	1023 São Julião doTojal	Lisboa
CNE1053	1053 Alferrarede	Portalegre e Castelo Branco
CNE1077	1077 Monte Real	Leiria
CNE1079	1079 Penacova	Coimbra
CNE1085	1085 Reguengos de Monsaraz	Évora
CNE1086	1086 Palheira	Coimbra
CNE1111	1111 Várzea	Santarém
CNE1139	1139 Golegã	Santarém
CNE1164	1164 Alhandra	Lisboa
CNE1183	1183 Silveira	Lisboa
CNE1189	1189 Corim	Porto
CNE1197	1197 S. José	Açores
CNE1240	1240 Murtal	Lisboa
CNE1242	1242 Ramada	Lisboa
CNE1257	1257 S. João da Ribeira	Viana do Castelo
CNE1269	1269 Poceirão	Setúbal
CNE1334	1334 Stº Antº Oliveirinha	Aveiro
CNE1335	1335 Aldeia de Joanes	Guarda
CNE1359	1359 Sado	Setúbal
CNE1366	1366 Meãs do Campo	Coimbra
CNE1370	1370 Vila Real S. António	Algarve
CNE1379	1379 Correlhã	Viana do Castelo
CNE1382	1382 Azambuja	Lisboa
CNE9096	9096 Tocha	Coimbra
CNE9102	9102 Samouco	Setúbal
AGP	AGP	
CNE	CNE	Porto
CNE-NBM	JN Beira Mar	Coimbra
CNE-NCN	JN Centro Norte	Porto
CNE-JNE	JN Este	Porto
CNE-NMV	JN Moinhos de Vento	Lisboa
CNE-CEO	JN Oeste	Lisboa
CNE-JNT	JN Terceira	Açores
CNE-JRA	JR Algarve	Algarve
CNE-BRG	JR Braga	Braga
CNE-JRC	JR Coimbra	Coimbra
CNE-QEL	JR Leiria	Leiria
CNE-JRV	JR Viseu	Viseu





projecto rios



Leave No Trace™

Center for Outdoor Ethics | LNT.org



Trilhos da Natureza

Corpo Nacional de Escutas



BioDiversity4All

A Biodiversidade para Todos - Portugal



dna@escutismo.pt

Participa nos projectos de Ambiente!



Departamento Nacional de Ambiente



Secretaria Nacional para o Ambiente e Prevenção



Hoje em dia a Internet é um Mundo, podemos aprender, trocar informações, conversar, contactar gente nova, fazer amigos, jogar e muito mais. Mas como no “Mundo Real” a Internet também tem pessoas/agentes mal-intencionados, que procuram através da fragilidade dos utilizadores roubar-lhes informações importantes e utilizá-las para fins menos apropriados.

Assim sendo o que tu deves saber sobre a utilização segura da Internet? Como deves prevenir a tua segurança quando navegas pelas diversas páginas da Internet e quando contactas com os teus amigos por exemplo no tã, hoje em dia, conhecido Facebook ou outras redes sociais?

A utilização da Internet deve ser sempre acompanhada por um adulto, especialmente se saudável, permite crescer e aprender conhecendo o mundo em que vivemos, mas sempre que possível de forma controlada. O mais importante é tornar as tuas informações pessoais seguras no teu próprio computador, o que significa protegê-lo contra vírus e atualizar o seu software.

Para a protecção das crianças podem e devem melhorar a segurança de dados utilizando as definições de filtro e opções de filtragem de conteúdos disponíveis em muitos programas. Presta atenção ao que escreves nas redes sociais e por email. Tudo o que é escrito pode gerar confusões ou má interpretação e aí não tens como alterar o que foi lido pelos outros usuários. O ideal é usares o bom senso.

### O QUE NÃO DEVES FAZER

- \* Dar dados pessoais (com excepção do email) a pessoas que se conheçam através da Internet. Lembra-te que algumas das pessoas mal-intencionadas acabam por criar identidades falsas na Internet precisamente para poderem aceder a estas informações.
- \* Dar número de cartões de crédito ou quaisquer documentos pessoais.
- \* Copiar informação retirada de outros sites sem que menciones de onde a mesma foi retirada da internet, o chamado plágio.
- \* Instalar qualquer tipo de programa no computador, tudo o que necessitas para o JOTI já se encontra instalado.
- \* Se te insultarem não respondas, nunca envies mensagens ofensivas ou desagradáveis.

### COM O QUE DEVES TER CUIDADO

- \* Cuidado com os Links recebidos de terceiros.
- \* Desconfia sempre das ofertas boas demais para serem verdade.

### O QUE PODES FAZER

- \* Navegar por sites com temas de interesse.
- \* Conversar com outros internautas/escuteiros nos chats.
- \* Receber Newsletters com informações sobre temas de interesse.
- \* Enviar mensagens de texto e/ou com fotografias, indicando apenas o email, por chat ou em sites confiáveis.
- \* Copiar programas, músicas que estejam disponíveis de forma gratuita na Internet.
- \* Criar a própria página pessoal.

Páginas sobre a Segurança na Internet:

[www.miodossegurosna.net](http://www.miodossegurosna.net)

[www.internetsegura.pt](http://www.internetsegura.pt)

[www.jovensonline.net](http://www.jovensonline.net)

[www.junior.te.pt/servlets/Rua?P=Sabias&ID=2229](http://www.junior.te.pt/servlets/Rua?P=Sabias&ID=2229)

Protecção do Computador:

[www.microsoft.com/pt-pt/security/](http://www.microsoft.com/pt-pt/security/)

[www.avg.com/pt-pt/](http://www.avg.com/pt-pt/)

[www.avast.com/pt-pt/](http://www.avast.com/pt-pt/)

# ALERTA

## FOLHAS DE LOG E RELATÓRIO DA ACTIVIDADE

As folhas de log estão disponíveis no nosso site na página de downloads do Jota Joti.

Usa estas folhas para manteres um registo de todos os contactos feitos durante a actividade.

Informamos que não é necessário anexar as folhas de log ao relatório final, basta preencher os campos do formulário com os dados solicitados.

Download:

<http://dnr.cne-escutismo.pt/paginainicial/jota-joti/downloads>



**Relatório do 58º JOTA/ 19º JOTI**

Dados Gerais

**Tipo de Participação \***

Jota  
 Joti  
 Jota e Joti

**Entidade \***

Junta Regional  
 Junta de Núcleo  
 Agrupamento

**Agrupamento**

Número e localidade [0000-AGR]

**Região \***

**Núcleo**

**Email \***

Participação no Jota (Preencher apenas se participou no Jota ou em Jota e Joti)

**Indicativo da Estação**

**Localização da Estação**

**Responsável (Nome e indicativo)**

**Indicativo dos Operadores da Estação**

**Nº de Estações Nacionais contactadas**

**Nº de Estações Estrangeiras contactadas**

**Nº de Países contactados**

Participação no Joti (Preencher apenas se participou no Joti ou em Jota e Joti)

Tal como no ano anterior, a entrega do relatório do Jota Joti será online.

Logo a seguir ao Jota Joti, estará disponível na página do Departamento de Rádioescutismo um formulário para preenchimento do relatório de participação, onde poderão ser inseridos anexos, como fotografias ou outros dados que considerem relevantes para enriquecer o registo da actividade.

Apesar de não ser de preenchimento obrigatório apelamos a todos os agrupamentos que participem na actividade que façam o preenchimento do relatório com o máximo de informação possível, para que tenhamos registos de actividades completos e com todas as informações solicitadas.

O relatório deverá ser preenchido até 14 de Novembro.

Estará disponível em:

<http://dnr.cne-escutismo.pt/paginainicial/relatorio-jotajoti/>



Visit us \* Visitez-nous \* Visítenos \*  
 Visitate il nostro sito \* 訪問我們 \*  
 Besuchen Sie uns \* Приходите к  
 Η Επισκεφθείτε μας \*  
 Vakashela us \* ان تراي  
 Visit us \* Visitez-nous \* Visítenos \*  
 Visitate il nostro sito \*  
 Besuchen Sie uns \*  
 нам \*  
 Επισκεφθείτε μας \*  
 Vakashela us \*  
 Visit us \*  
 Visitate il nostro sito \*  
 Besuchen Sie uns \*

# VISITA-NOS



Secretaria Nacional para o Ambiente e Prevenção



Departamento Nacional do Património Histórico



museu nacional  
 corpo nacional de escutas



# JOTA|JOTI 2015

17 e 18 de outubro de 2015 - Penafiel, núcleo Este da região do Porto

